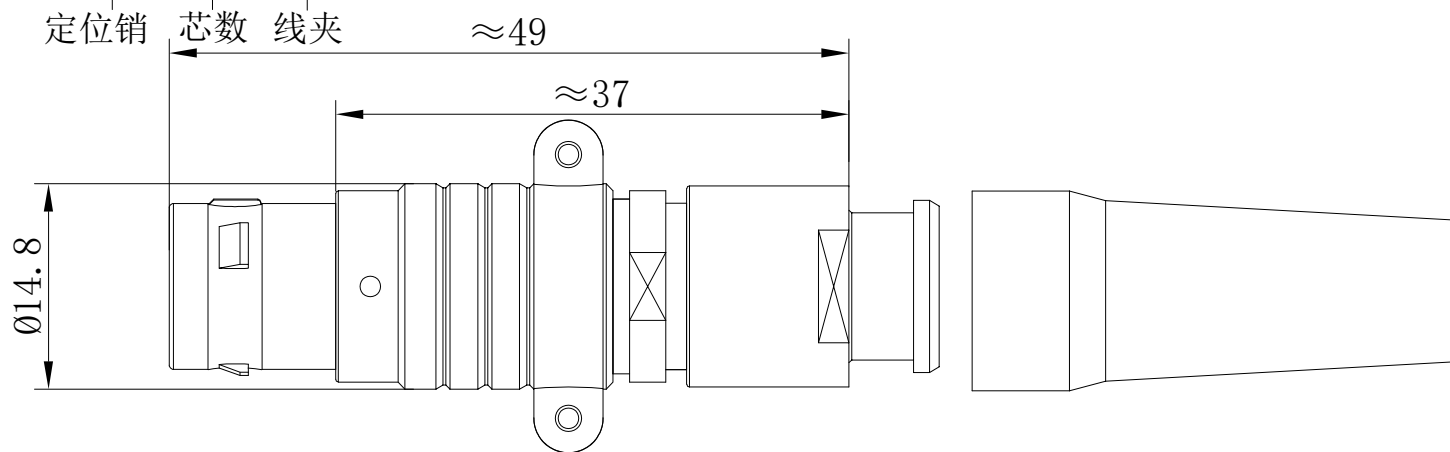


**产品尺寸:**

型号: 02.FNG.2B.019.CA82ZN

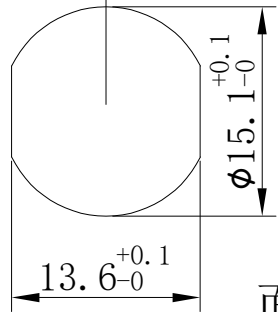


- 外壳材料: 铜合金镀珍珠铬
- 绝缘材料: PPS
- 护 套: 黑色TPU
- 针芯材料: 铜合金镀金
- 插拔次数: >5000次
- 防护等级: (插合时) IP50
- 工作温度:  $-40^{\circ}\text{C} \sim +150^{\circ}\text{C}$

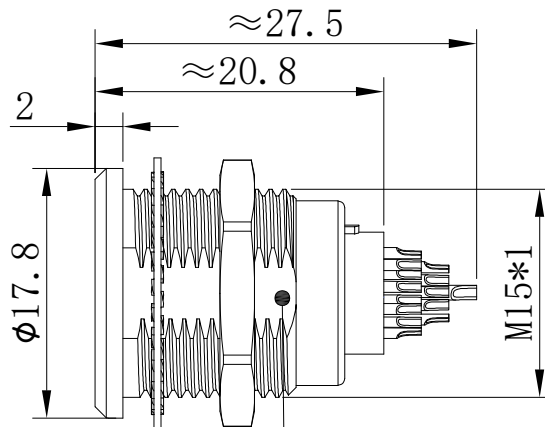
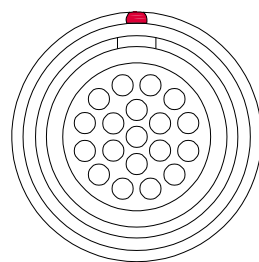
型号: EGG.2B.019.CL

定位键 芯数

22.5mini



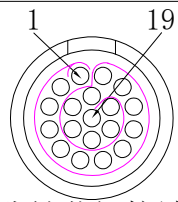
面板开口尺寸



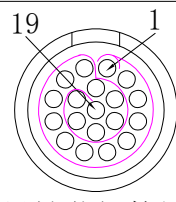
H13.5

- 震 动:  $10 \sim 2000\text{HZ}$ , 15g
- 冲 击: 100g, 6ms
- 耐 盐 雾: 144h
- 绝缘电阻:  $>5000\text{M}\Omega$
- 接触电阻:  $8\text{m}\Omega$
- 额定电流: 4.0A
- 针芯数量: 19Pin
- 针芯规格:  $\varnothing 0.7$
- 插头适配线径: 6.0-8.0

**焊接端视图:**



公针芯焊接端  
焊接排序图



母针芯焊接端  
焊接排序图